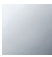



36 200 710



- inverseur rotatif
- rosace 60 x 78 mm

	Chrome	36 200 710-00
	Platine brossé	36 200 710-06

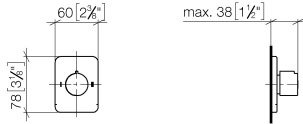
### Accessoires requis



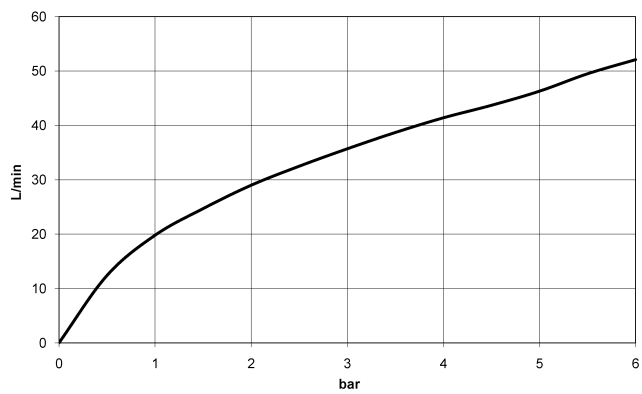
- Inverseur à 2 voies à encastrer -** 35 202 970 90
- profondeur de montage max. 155 mm
  - profondeur de montage mini. 85 mm

36 200 710

mm [inches]



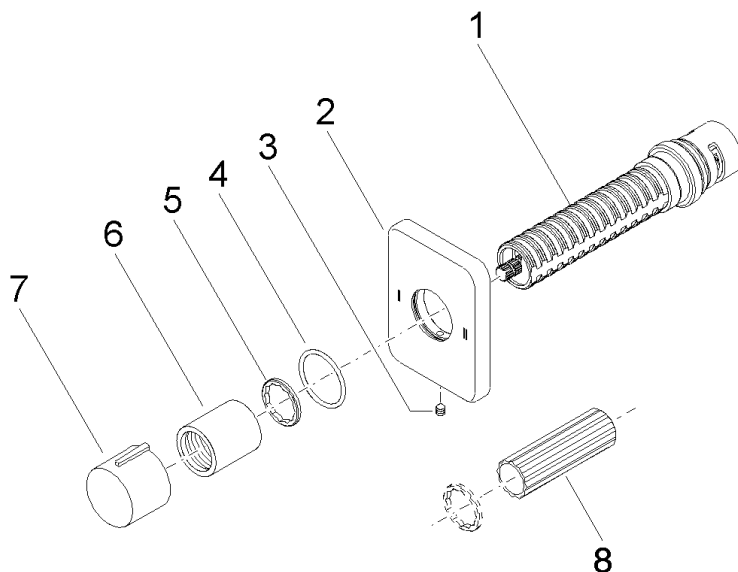
### Diagramme de débit



### Certificats

WRAS\_2307045.

36 200 710



### Liste des pièces de rechange

N°	Article Numéro	Désignation	Fréquence de montage	Délai de livraison
1	90 90 03 304 10 90	inverseur	1	2
2	09 27 71 114-00	rosace	1	60
3	90 31 11 007 00 90	tige	1	2
4	90 14 10 063 00 90	joint	1	2
5	09 16 01 025 90	anneau	1	2
6	09 21 02 070-00	hotte	1	10
7	09 20 97 030-00	poignée	1	10
8	90 30 09 010 00 90	clé à écrou	1	2